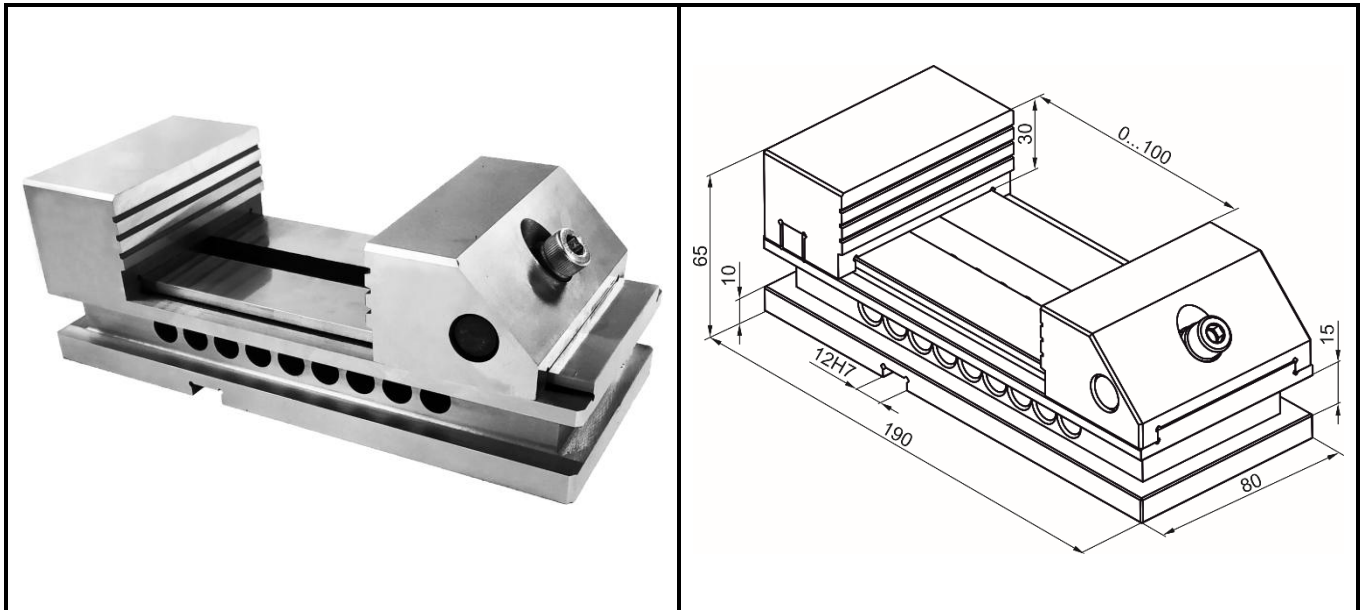




## ТИСКИ ЛЕКАЛЬНЫЕ ПРЕЦИЗИОННЫЕ МОДЕЛИ ТЛП-80.100



Тиски лекальные прецизионные модели ТЛП-80.100 предназначены для контрольных, фрезерных и шлифовальных операций. Также данная модель тисков может быть использована для проведения работ на электроэрозионных станках.

Из преимуществ тисков можно выделить высокую точность зажима и быструю переналадку под требуемый размер заготовки. Изготовлены из конструкционной легированной стали с термообработкой рабочих поверхностей твердостью 62 HRC, что является гарантией точности и долгой службы тисков.

### Нормы точности тисков

