



Патроны предназначены для установки на токарные и специальные станки.

Конструкция патрона обеспечивает передачу высокого зажимного усилия при значительно меньшем крутящем моменте на зажимном ключе по сравнению со спиральными патронами. Особенностью конструкции является быстрая смена кулачков, которые выполняют функцию прямых и обратных при переустановке. Клинореечные патроны обладают высокой износостойкостью и длительностью срока службы.

Патроны выполнены на базе стального корпуса, пазы под кулачки закалены ТВЧ.

Точность патронов «Н» или «П» ГОСТ 1654.

Класс точности балансировки **G 6,3** ГОСТ ИСО 1940-1.

Тип крепления патрона:

- 1 – «С» крепление через промежуточные фланцы ГОСТ 3889 или DIN 6350 на шпindelь станка;
- 2 – «J» крепление на фланцевый конец шпинделя по ГОСТ 12593 (ISO 702-3; DIN 55027);
- 3 – «А» крепление на фланцевый конец шпинделя по ГОСТ 12595 (ISO 702-1; DIN 55026);
- 4 – «D» крепление на фланцевый конец шпинделя по ГОСТ 26651 (ISO 702-2; DIN 55029).

По исполнению патроны изготавливаются с цельными или сборными кулачками (-01).

**Примеры заказа:**

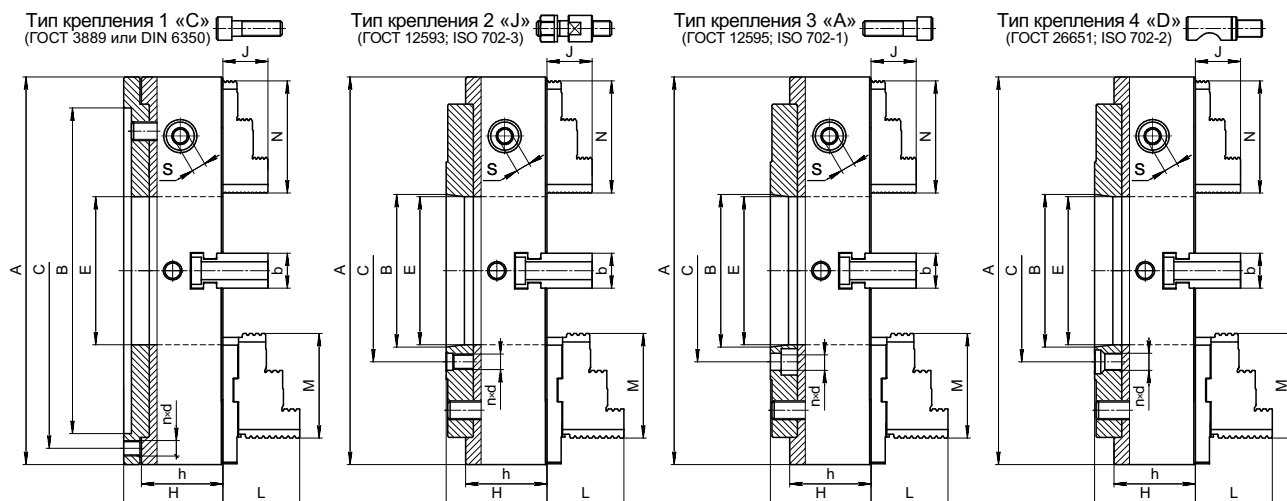
Патрон диаметром 400 мм с креплением на фланцевый конец шпинделя по ГОСТ 12595, условным размером конуса №8 с цельными кулачками, класса точности «П» – **ПР-400.120.А8 «П»**.

Патрон диаметром 500 мм с креплением на фланцевый конец шпинделя по ГОСТ 12593, условным размером конуса №11 со сборными кулачками – **ПР-500.180.Ж11-01**.

## Технические характеристики

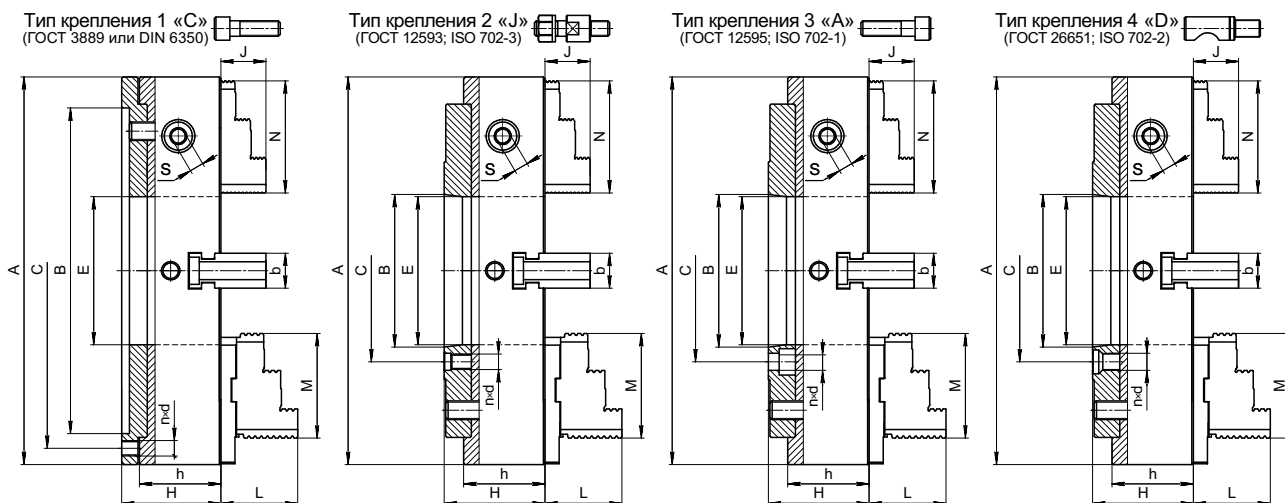
| Наименование параметров                    |                   | Диаметр патрона, мм |                |                |                 |
|--|-------------------|---------------------|----------------|----------------|-----------------|
|  |                   | 250                 | 400            | 500            | 630             |
| Суммарная сила зажима в кулачках           | кН                | 90                  | 140            | 160            | 160             |
| Крутящий момент на зажимном ключе          | Н·м               | 180                 | 225            | 250            | 250             |
| Допустимая частота вращения патрона        | мин <sup>-1</sup> | 3000                | 1800           | 1300           | 1000            |
| Рабочий ход кулачка                        | мм                | 8                   | 12             | 16             | 16              |
| Диапазон диаметров зажимаемых поверхностей | мм                | 5<br>-<br>245       | 19<br>-<br>374 | 53<br>-<br>475 | 170<br>-<br>605 |
| Максимальный вылет кулачков                | мм                | 310                 | 478            | 580            | 657             |
| Масса патрона                              | кг                | 36                  | 115            | 180            | 283             |

# ПАТРОНЫ ТОКАРНЫЕ КЛИНОРЕЕЧНЫЕ ТРЕХКУЛАЧКОВЫЕ РУЧНЫЕ САМОЦЕНТРИРУЮЩИЕ



## Технические данные

| Наименование параметров |    | Модель патрона |         |             |          |         |             |          |          |
|-------------------------|----|----------------|---------|-------------|----------|---------|-------------|----------|----------|
|                         |    | ПР-250.65      |         |             |          |         |             |          |          |
| Тип крепления           |    | A6             | J6      | D6          | A8       | J8      | D8          | C210     | C200     |
| A                       | мм | Ø250           |         |             |          |         |             |          |          |
| B                       | мм | Ø106,375       |         |             | Ø139,719 |         |             | Ø210 x 5 | Ø200 x 5 |
| C                       | мм | Ø133,4         |         |             | Ø171,4   |         |             | Ø226     | Ø224     |
| E                       | мм | Ø65            |         |             |          |         |             |          |          |
| H                       | мм | 116            | 106     | 111         | 116      | 106     | 116         | 106      | 106      |
| h                       | мм | 92             | 82      | 82          | 92       | 82      | 82          | 82       | 82       |
| n x d                   | мм | 6 x Ø14        | 4 x M12 | 6 x M16x1,5 | 6 x Ø18  | 4 x M16 | 6 x M20x1,5 | 3 x M12  | 6 x M12  |
| J                       | мм | 40             |         |             |          |         |             |          |          |
| N                       | мм | 105            |         |             |          |         |             |          |          |
| L                       | мм | 59             |         |             |          |         |             |          |          |
| M                       | мм | 90             |         |             |          |         |             |          |          |
| b                       | мм | 28             |         |             |          |         |             |          |          |
| S                       | мм | □14            |         |             |          |         |             |          |          |
| Наименование параметров |    | Модель патрона |         |             |          |         |             |          |          |
|                         |    | ПР-400.120     |         |             |          |         |             |          |          |
| Тип крепления           |    | A8             | J8      | D8          | A11      | J11     | D11         | C340     | C330     |
| A                       | мм | Ø400           |         |             |          |         |             |          |          |
| B                       | мм | Ø139,719       |         |             | Ø196,869 |         |             | Ø340 x 6 | Ø330 x 5 |
| C                       | мм | Ø171,4         |         |             | Ø235     |         |             | Ø368     | Ø362     |
| E                       | мм | Ø120           |         |             |          |         |             |          |          |
| H                       | мм | 148            | 138     | 143         | 153      | 138     | 148         | 138      | 138      |
| h                       | мм | 124            | 114     | 114         | 124      | 114     | 114         | 114      | 114      |
| n x d                   | мм | 6 x Ø18        | 4 x M16 | 6 x M20x1,5 | 6 x Ø22  | 6 x M20 | 6 x M22x1,5 | 3 x M16  | 6 x M16  |
| J                       | мм | 59             |         |             |          |         |             |          |          |
| N                       | мм | 167            |         |             |          |         |             |          |          |
| L                       | мм | 90             |         |             |          |         |             |          |          |
| M                       | мм | 130            |         |             |          |         |             |          |          |
| b                       | мм | 45             |         |             |          |         |             |          |          |
| S                       | мм | □17            |         |             |          |         |             |          |          |



## Технические данные

| Наименование параметров |    | Модель патрона |         |             |          |         |             |          |          |          |         |
|-------------------------|----|----------------|---------|-------------|----------|---------|-------------|----------|----------|----------|---------|
|                         |    | ПР-500.180     |         |             |          |         |             |          |          |          |         |
| Тип крепления           |    | A8             | J8      | D8          | A11      | J11     | D11         | A15      | J15      | C440     | C420    |
| A                       | мм | Ø500           |         |             |          |         |             |          |          |          |         |
| B                       | мм | Ø139,719       |         |             | Ø196,869 |         |             | Ø285,775 | Ø440 x 8 | Ø420 x 5 |         |
| C                       | мм | Ø171,4         |         |             | Ø235,0   |         |             | Ø330,2   | Ø465     | Ø458     |         |
| E                       | мм | Ø180           |         |             |          |         |             |          |          |          |         |
| H                       | мм | 153            | 143     | 148         | 153      | 143     | 148         | 143      | 143      | 143      | 143     |
| h                       | мм | 124            | 114     | 114         | 124      | 114     | 114         | 124      | 114      | 114      | 114     |
| n x d                   | мм | 6 x Ø18        | 4 x M16 | 6 x M20x1,5 | 6 x Ø22  | 6 x M20 | 6 x M22x1,5 | 6 x Ø26  | 6 x M24  | 6 x M16  | 6 x M16 |
| J                       | мм | 59             |         |             |          |         |             |          |          |          |         |
| N                       | мм | 167            |         |             |          |         |             |          |          |          |         |
| L                       | мм | 90             |         |             |          |         |             |          |          |          |         |
| M                       | мм | 130            |         |             |          |         |             |          |          |          |         |
| b                       | мм | 45             |         |             |          |         |             |          |          |          |         |
| S                       | мм | □17            |         |             |          |         |             |          |          |          |         |
| Наименование параметров |    | Модель патрона |         |             |          |         |             |          |          |          |         |
|                         |    | ПР-630.254     |         |             |          |         |             |          |          |          |         |
| Тип крепления           |    | A11            | J11     | D11         | A15      | J15     | C560        | C545     |          |          |         |
| A                       | мм | Ø630           |         |             |          |         |             |          |          |          |         |
| B                       | мм | Ø196,869       |         |             | Ø285,775 |         |             | Ø560 x 8 | Ø545 x 7 |          |         |
| C                       | мм | Ø235           |         |             | Ø330,2   |         |             | Ø595     | Ø586     |          |         |
| E                       | мм | Ø254           |         |             |          |         |             |          |          |          |         |
| H                       | мм | 153            | 143     | 148         | 153      | 143     | 143         | 143      |          |          |         |
| h                       | мм | 124            | 114     | 114         | 124      | 114     | 114         | 114      |          |          |         |
| n x d                   | мм | 6 x Ø22        | 6 x M20 | 6 x M22x1,5 | 6 x Ø26  | 6 x M24 | 6 x M16     | 6 x M16  |          |          |         |
| J                       | мм | 59             |         |             |          |         |             |          |          |          |         |
| N                       | мм | 175            |         |             |          |         |             |          |          |          |         |
| L                       | мм | -              |         |             |          |         |             |          |          |          |         |
| M                       | мм | -              |         |             |          |         |             |          |          |          |         |
| b                       | мм | 45             |         |             |          |         |             |          |          |          |         |
| S                       | мм | □17            |         |             |          |         |             |          |          |          |         |